



Руководство № 3 по выбору и использованию продуктов

Двигатели и редукторы

Корпорация Loctite постоянно заботится о том, чтобы клиенты выполняли техническое обслуживание своей техники с наименьшими потерями времени.

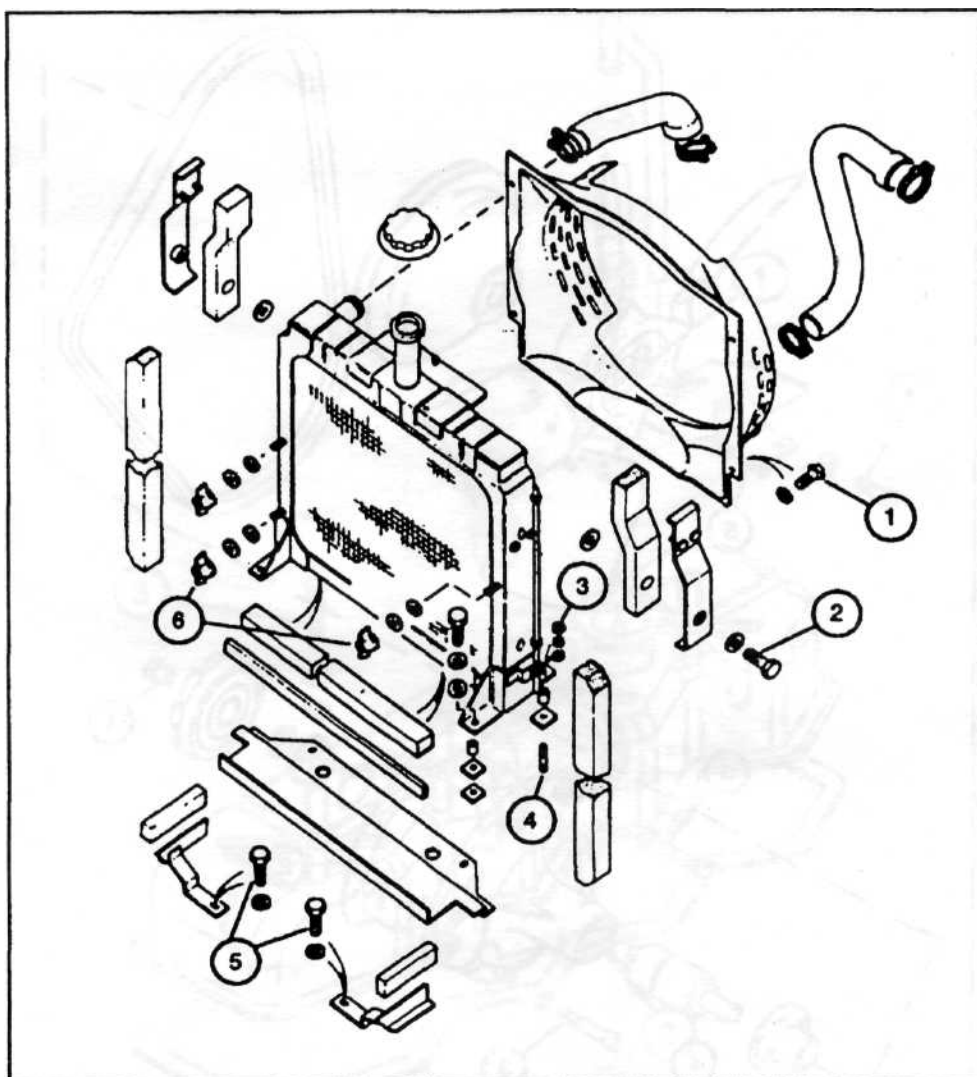
Данное Руководство предназначено для помощи клиентам при самостоятельном выборе продуктов Loctite для конкретных целей.

СОДЕРЖАНИЕ

1. Радиатор	3
2. Насос и вентилятор	4
3. Крышка клапанного механизма	5
4. Головка блока цилиндров	6
5. Блок цилиндров	7
6. Маховик и коленчатый вал	8
7. Масляный насос	9
8. Поддон двигателя	10
9. Топливный насос	11
10. Стартер	12
11. Генератор	13
12. Рулевая колонка	14
13. Механизм рулевого управления	15
14. Поворотные кулаки	16
15. Передний мост	17
16. Мост с корпусом дифференциала	18
17. Корпус сцепления и коробки передач	19
18. Крышка сцепления	20
19. Задняя рама	21
20. Крышка задней рамы	22
21. Главная передача	23

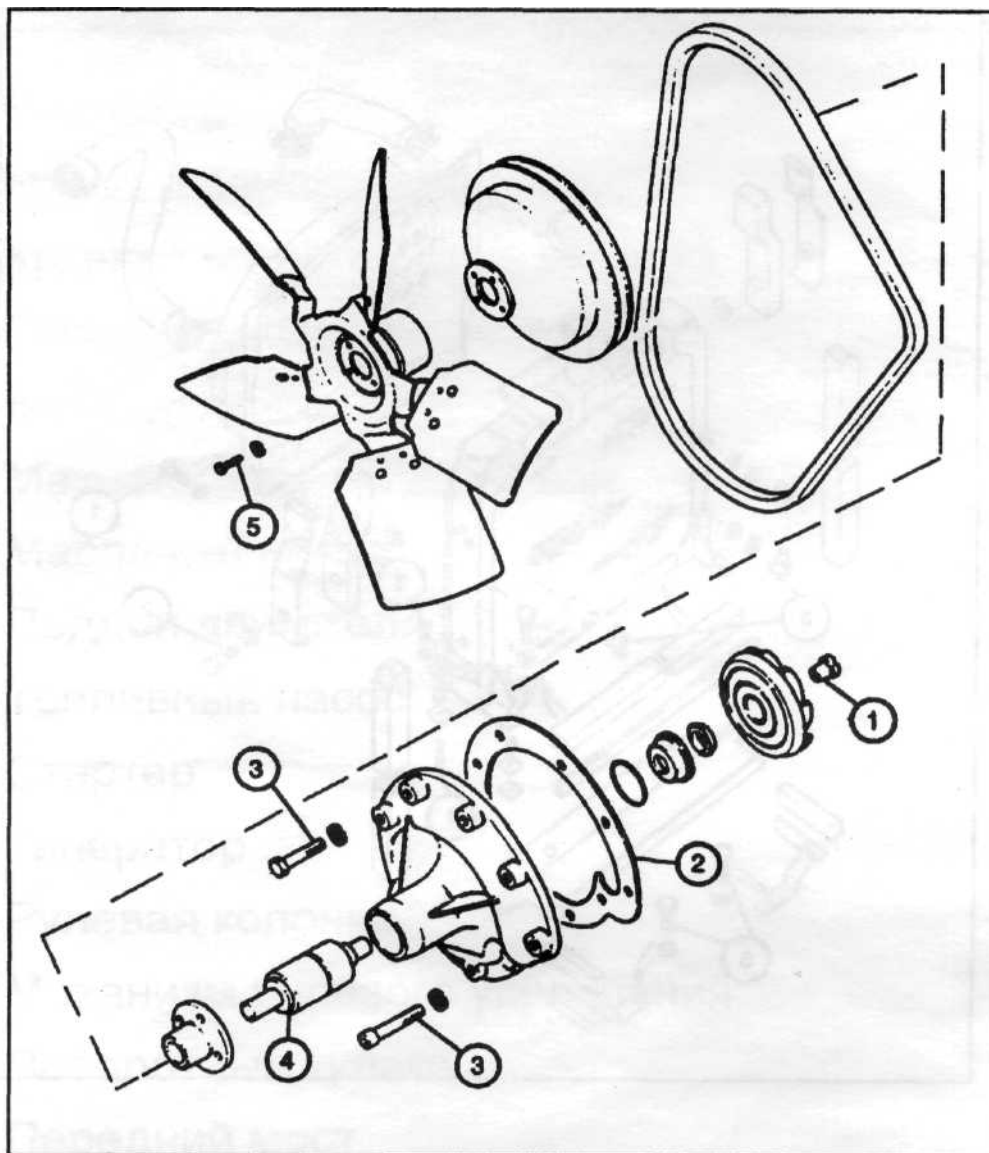
ИСПОЛЬЗОВАНИЮ ПРОДУКТОВ

1. РАДИАТОР



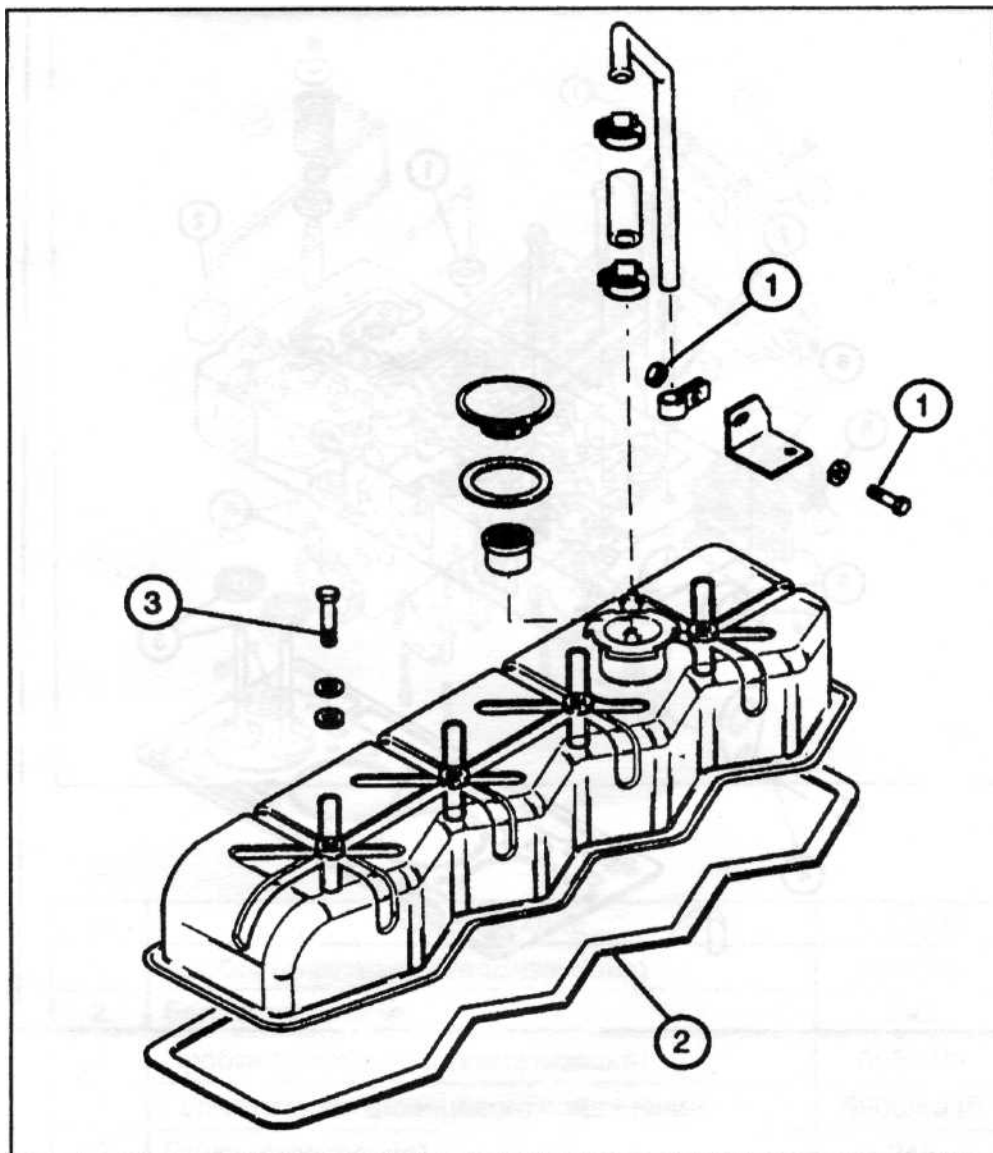
№	НАИМЕНОВАНИЕ	ПРОДУКТ
1	Винт (стопорение)	243
2	Болт (стопорение)	243
3	Гайка (стопорение)	243
4	Шпилька (стопорение)	262
5	Болты крепления радиатора (стопорение)	243
6	Барашковая гайка (стопорение)	222

2. НАСОС И ВЕНТИЛЯТОР



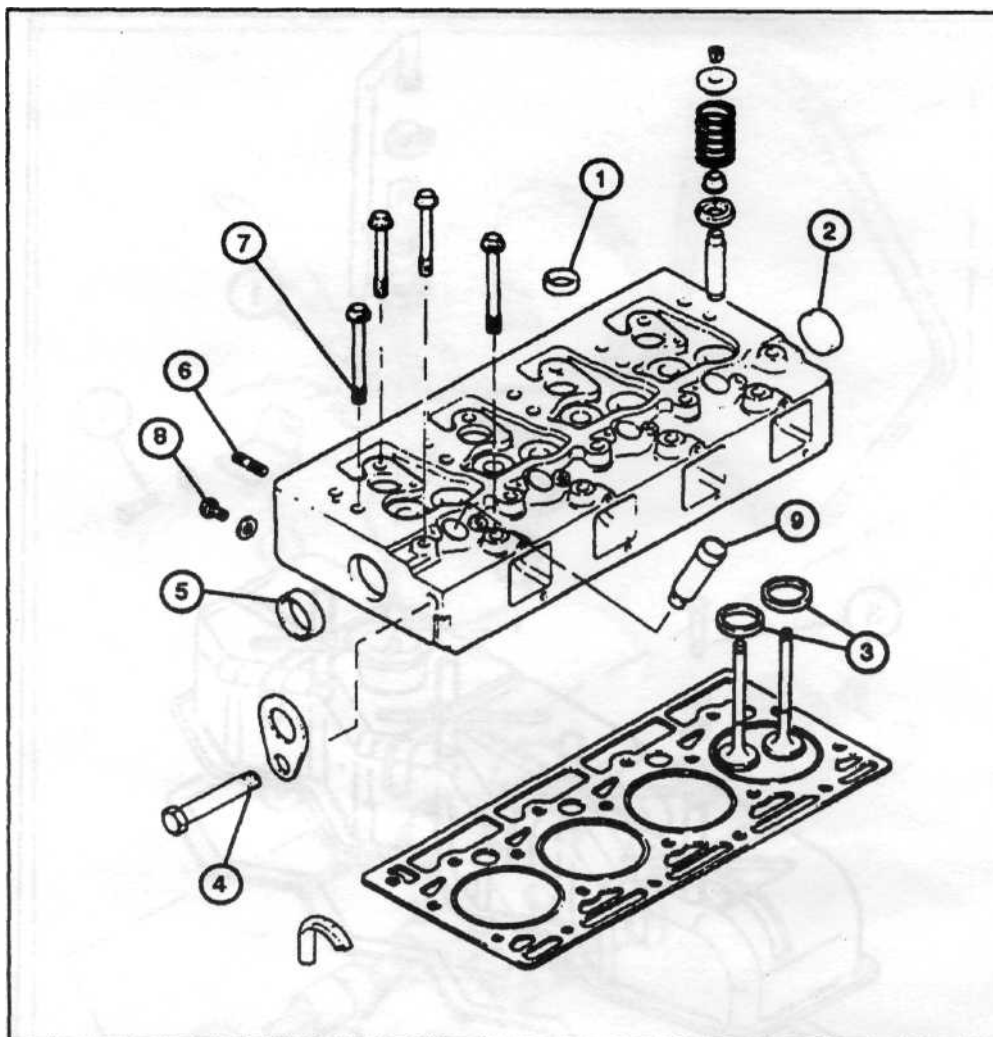
№	НАИМЕНОВАНИЕ	ПРОДУКТ
1	Пробка (герметизация)	243
2	Герметизация фланцевого соединения	518
3	Болт (стопорение)	243
4	Подшипник (фиксация и герметизация)	603/609
5	Болты крепления вентилятора (стопорение)	243

3. КРЫШКА КЛАПАННОГО МЕХАНИЗМА



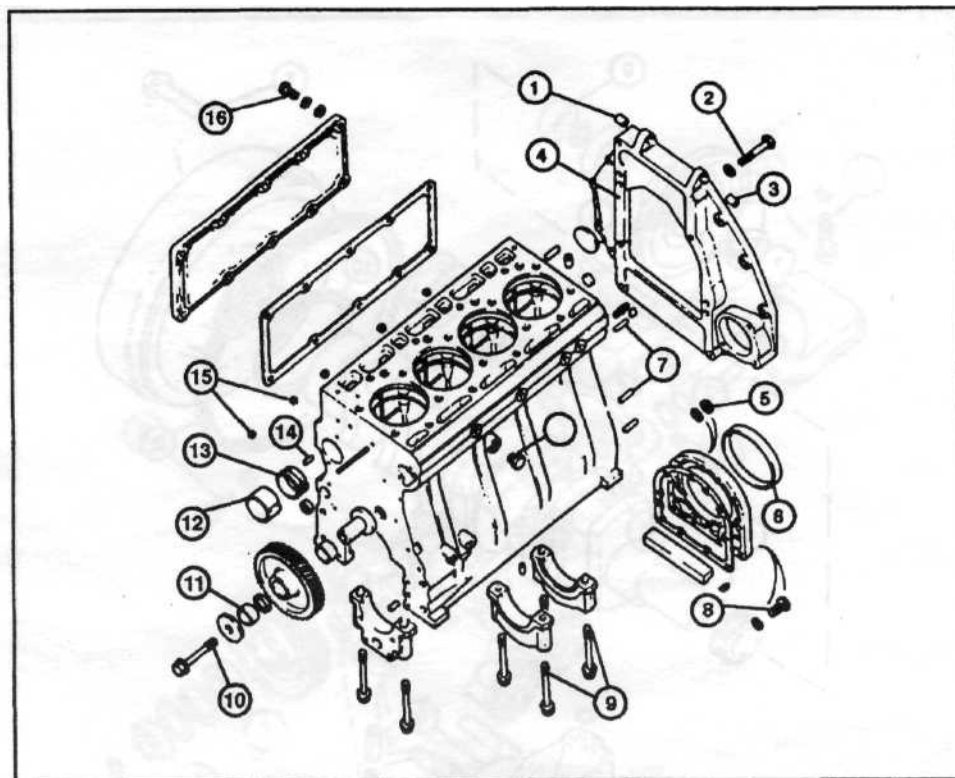
№	НАИМЕНОВАНИЕ	ПРОДУКТ
1	Болт и гайка крепления зажима (стопорение)	243
2	Герметизация фланцевого соединения	5900/5910
3	Болт (стопорение)	243

4. ГОЛОВКА БЛОКА ЦИЛИНДРОВ



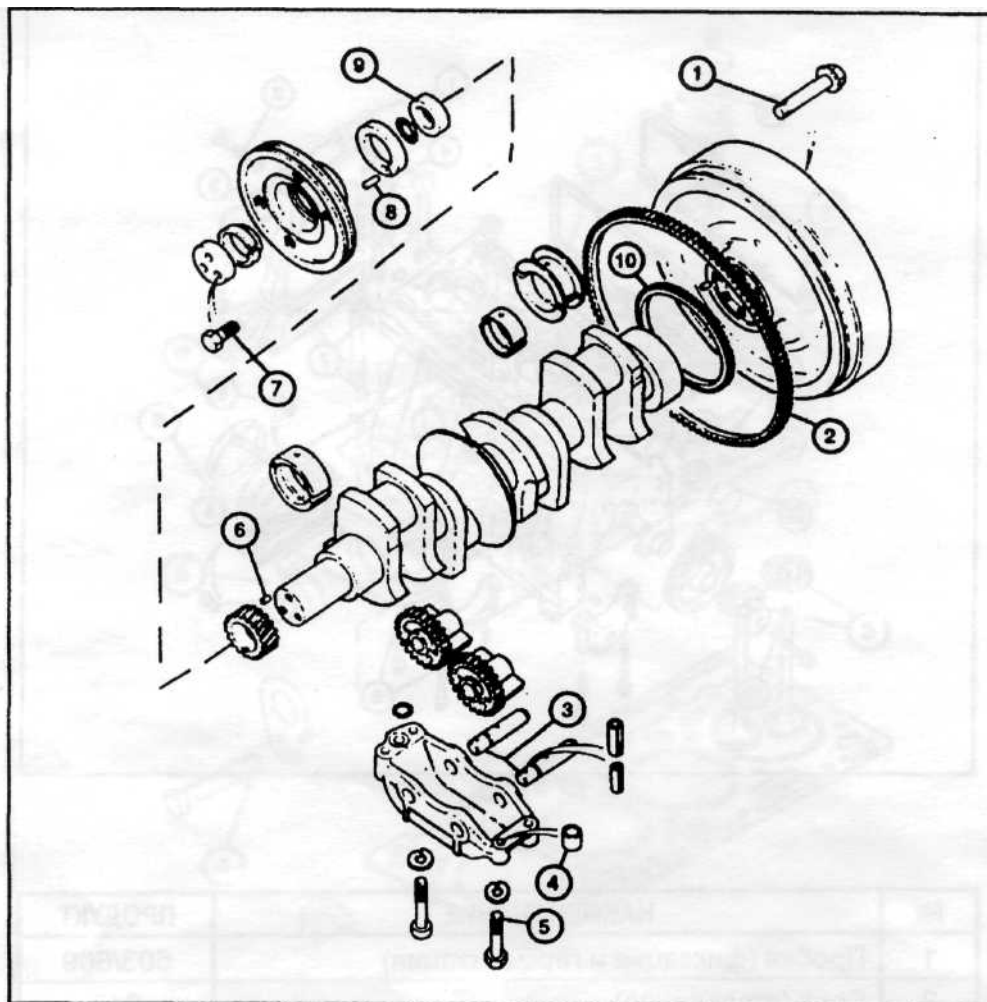
№	НАИМЕНОВАНИЕ	ПРОДУКТ
1	Заглушка (фиксация и герметизация)	270
2	Заглушка (фиксация и герметизация)	270
3	Седло клапана (фиксация)	272
4	Монтажный болт (стопорение)	243
5	Заглушка (фиксация и герметизация)	270
6	Шпилька (стопорение)	262
7	Болт головки блока цилиндров (стопорение)	243
8	Болт (стопорение)	243
9	Втулка (фиксация и герметизация)	603/609

5. БЛОК ЦИЛИНДРОВ



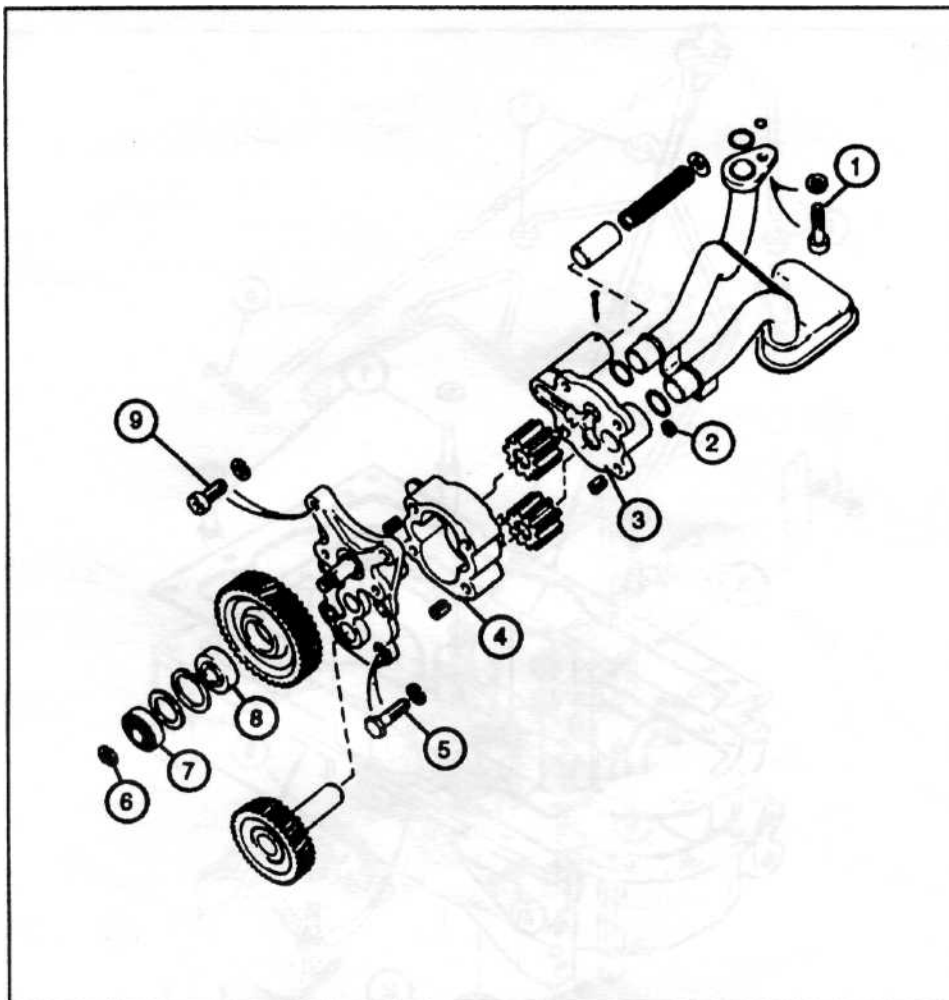
№	НАИМЕНОВАНИЕ	ПРОДУКТ
1	Пробка (фиксация и герметизация)	603/609
2	Болт (стопорение)	243
3	Пробка (фиксация и герметизация)	603/609
4	Герметизация фланцевого соединения	5900/5910
5	Гайка (стопорение)	243
6	Сальник (фиксация и герметизация)	518
7	Штифт (фиксация)	603/609
8	Болт (стопорение)	243
9	Болт крышки подшипника (стопорение и герметизация)	243
10	Центральный болт коленвала (стопорение)	243
11	Втулка (фиксация и герметизация)	603/609
12	Втулка (фиксация и герметизация)	603/609
13	Втулка (фиксация и герметизация)	603/609
14	Штифт (фиксация)	603/609
15	Пробка (фиксация и герметизация)	603/609
16	Болт боковой крышки (стопорение и герметизация)	243

6. МАХОВИК И КОЛЕНЧАТЫЙ ВАЛ



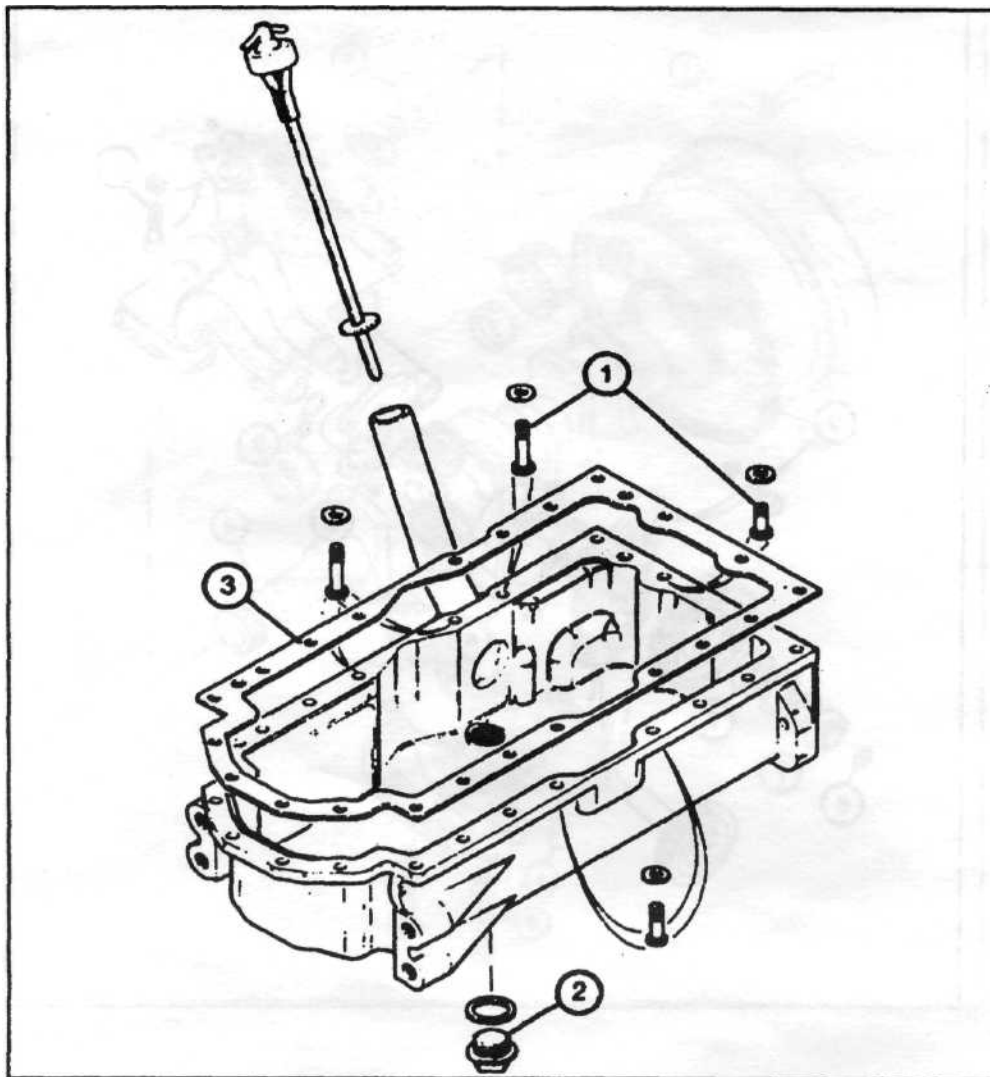
№	НАИМЕНОВАНИЕ	ПРОДУКТ
1	Болт (стопорение)	243
2	Зубчатый венец (фиксация)	638
3	Ось шестерни (фиксация)	603/609
4	Втулка (фиксация)	603/609
5	Болты крепления корпуса (стопорение)	243
6	Штифт (фиксация)	603/609
7	Болт (стопорение)	243
8	Штифт (фиксация)	603/609
9	Сальник (герметизация и фиксация)	518
10	Зубчатый венец (фиксация)	638

7. МАСЛЯНЫЙ НАСОС



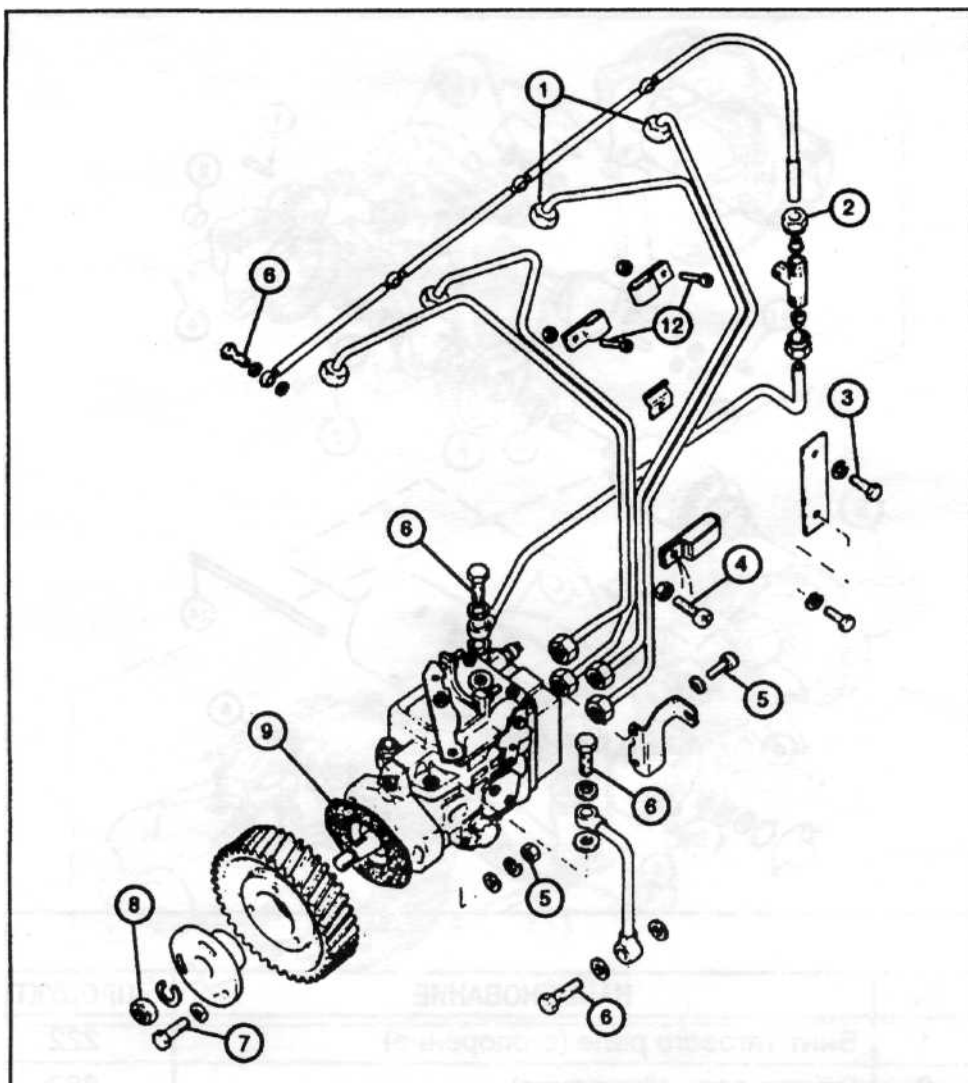
№	НАИМЕНОВАНИЕ	ПРОДУКТ
1	Винт крепления трубопровода (стопорение)	222
2	Гайка (стопорение)	243
3	Фланец крышки насоса (герметизация)	5900/5910
4	Фланец корпуса насоса (герметизация)	5900/5910
5	Болт корпуса насоса (стопорение)	243
6	Гайка вала насоса (стопорение)	243
7	Подшипник (фиксация и герметизация)	603/609
8	Роликовый подшипник (фиксация и герметизация)	603/609
9	Болт крепления насоса (стопорение)	243

8. ПОДДОН ДВИГАТЕЛЯ



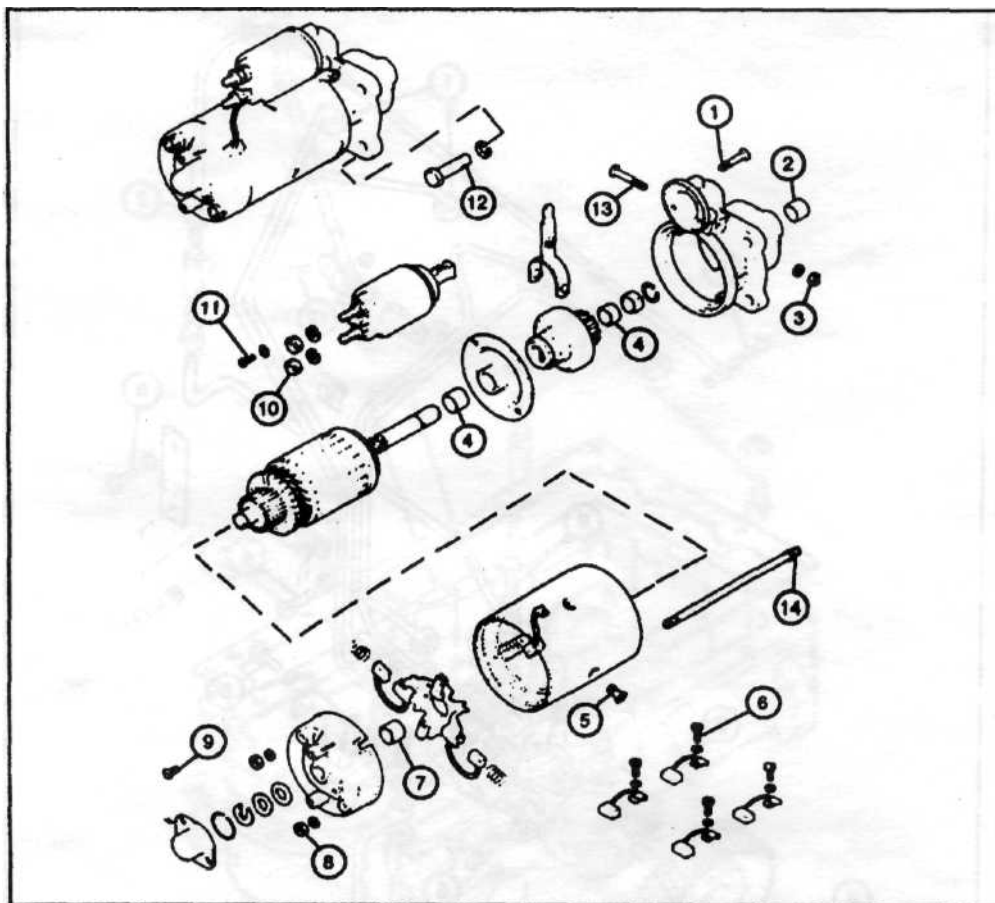
№	НАИМЕНОВАНИЕ	ПРОДУКТ
1	Болт крепления поддона (стопорение и герметизация)	243
2	Сливная пробка (стопорение и герметизация)	243
3	Герметизация масляного поддона	5900/5910

9. ТОПЛИВНЫЙ НАСОС



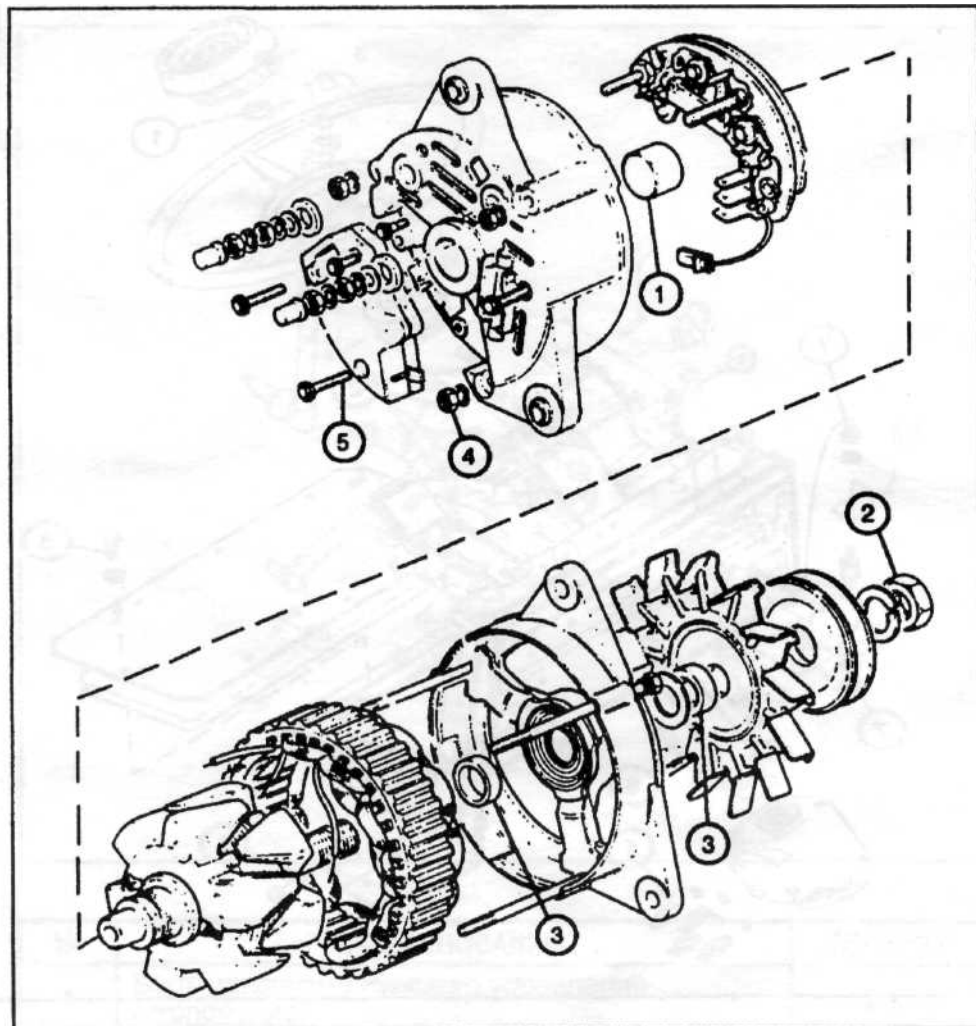
№	НАИМЕНОВАНИЕ	ПРОДУКТ
1	Трубопроводы высокого давления (стопорение и герметизация)	542/545
2	Тройник (стопорение и герметизация)	542/545
3	Болт (стопорение)	243
4	Винт зажима (стопорение)	222
5	Болт и гайка кронштейна (стопорение)	222
6	Болт (стопорение и герметизация)	542/545
7	Болт (стопорение)	243
8	Гайка вала насоса (стопорение)	243
9	Фланец насоса (герметизация)	5900/5910

10. СТАРТЕР



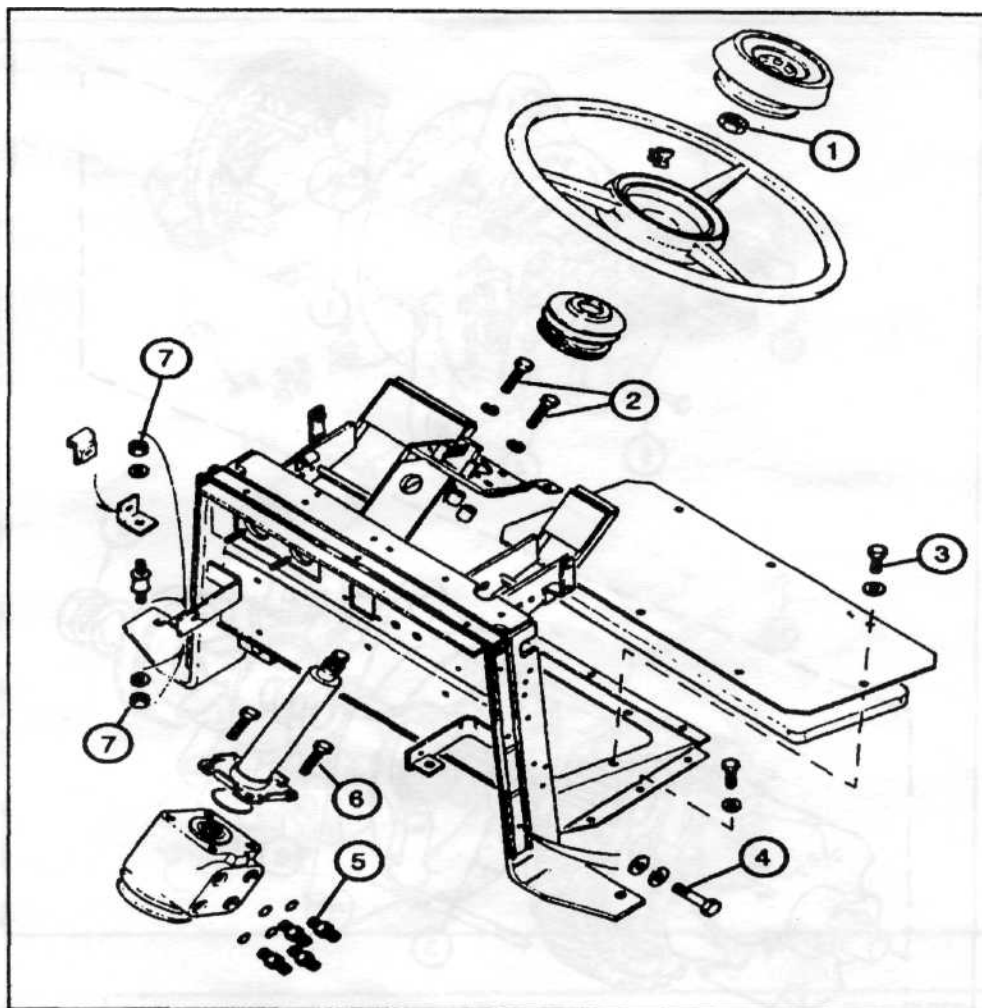
№	НАИМЕНОВАНИЕ	ПРОДУКТ
1	Винт тягового реле (стопорение)	222
2	Втулка вала (фиксация)	603
3	Гайка (стопорение)	243
4	Втулка (фиксация)	603
5	Винт статора (стопорение)	222
6	Винт щетки (стопорение)	222
7	Втулка вала (фиксация)	603
8	Гайка стяжной шпильки (стопорение)	243
9	Винт крышки (стопорение)	222
10	Гайка клеммы (стопорение)	222
11	Винт клеммы (стопорение)	222
12	Болт крепления стартера	243
13	Резьба оси вилки (стопорение)	222
14	Стяжная шпилька (стопорение)	243

11. ГЕНЕРАТОР



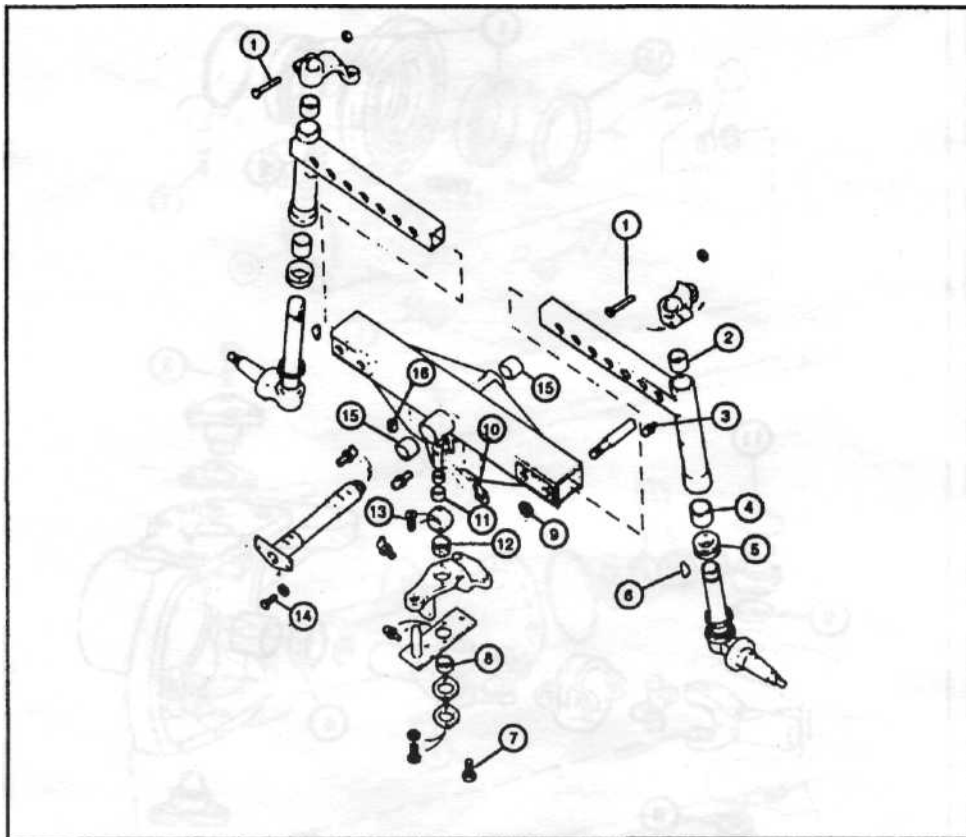
№	НАИМЕНОВАНИЕ	ПРОДУКТ
1	Подшипник (фиксация)	638
2	Гайка вала генератора (стопорение)	243
3	Втулка упорная (фиксация)	638
4	Гайка стяжного болта (стопорение)	243
5	Болт крепления генератора (стопорение)	243

12. РУЛЕВАЯ КОЛЛОНКА



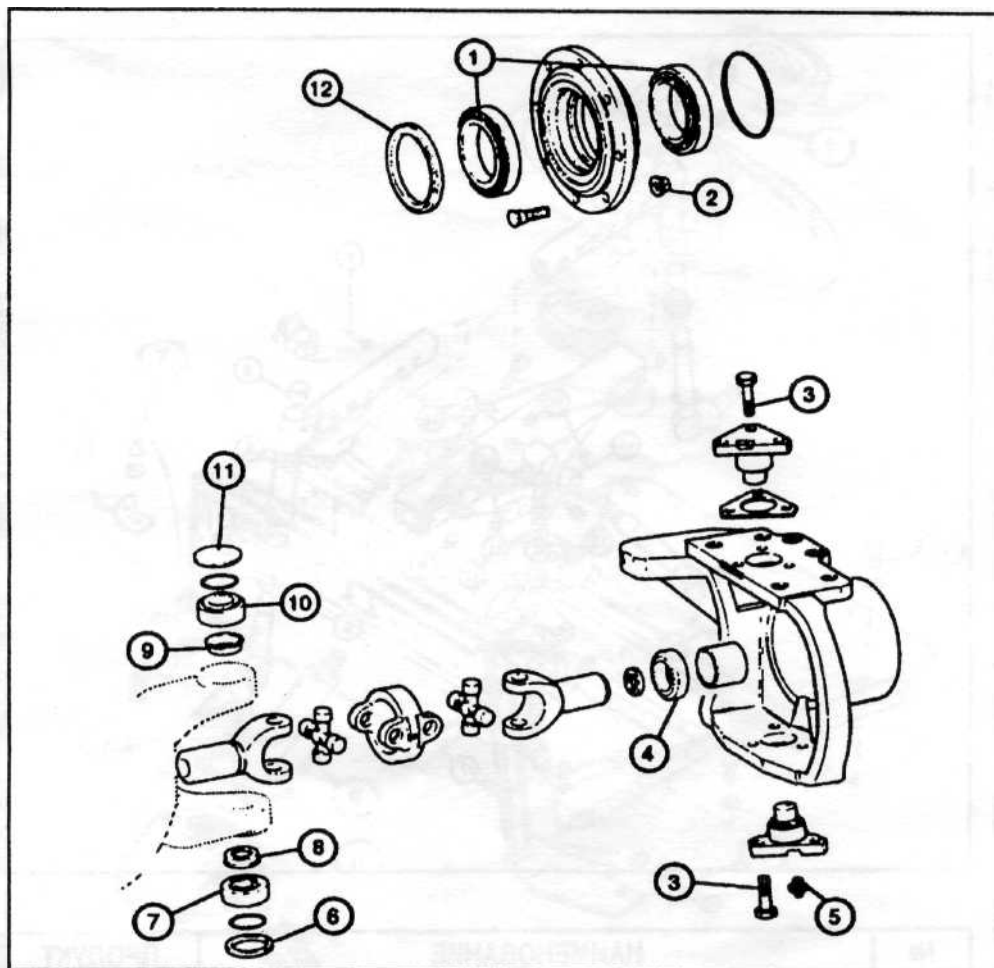
№	НАИМЕНОВАНИЕ	ПРОДУКТ
1	Центральная гайка рулевого колеса (стопорение)	243
2	Болт крепления вала рулевого колеса	243
3	Болт крепления панели (стопорение)	243
4	Болт рамы приборной панели (стопорение)	243
5	Штуцер гидропривода (стопорение и герметизация)	542/545
6	Болт крепления рулевой колонки	243
7	Гайка демпферной втулки (стопорение)	243

13. МЕХАНИЗМ РУЛЕВОГО УПРАВЛЕНИЯ



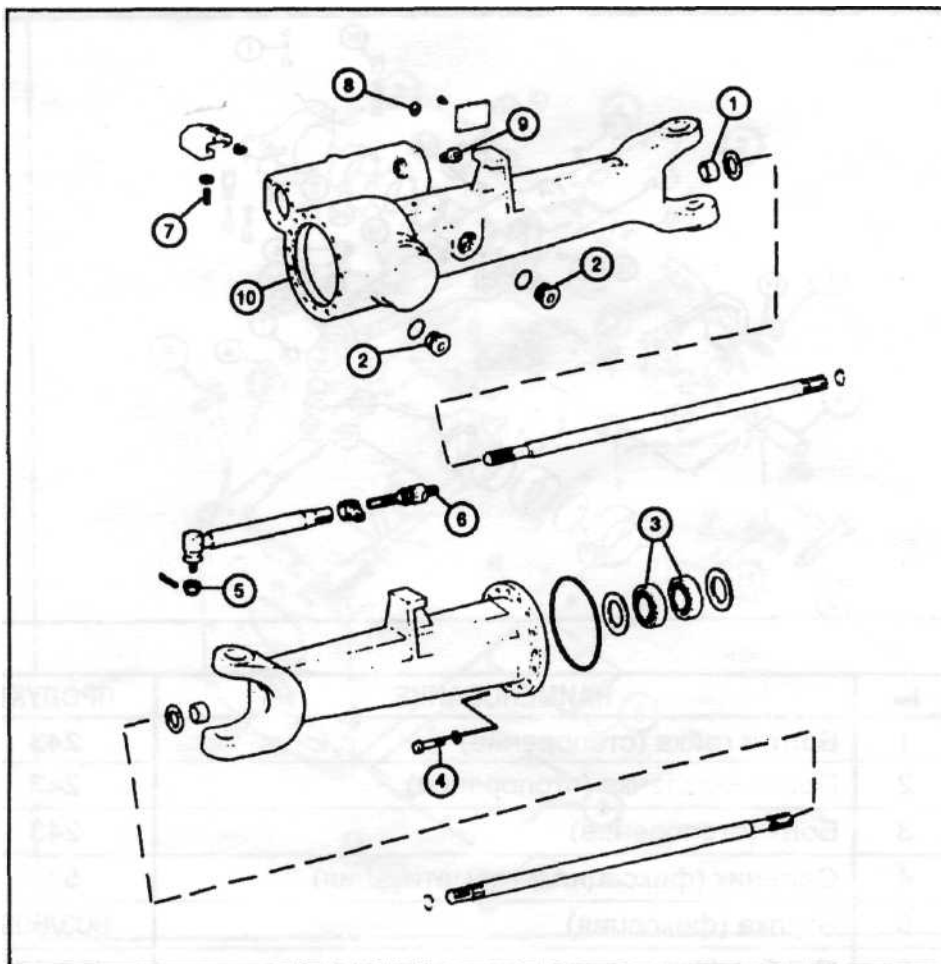
№	НАИМЕНОВАНИЕ	ПРОДУКТ
1	Болт механизма рулевого управления (стопорение)	243
2	Верхняя втулка (фиксация)	603/609
3	Пресс-масленка (стопорение)	243
4	Нижняя втулка (фиксация)	603/609
5	Подшипник (фиксация)	603/609
6	Шпонка (фиксация)	660
7	Винт (стопорение)	243
8	Втулка (фиксация)	603/609
9	Гайка шпильки (стопорение)	243
10	Пресс-масленка (стопорение)	243
11	Втулка (фиксация)	603/609
12	Втулка (фиксация)	603/609
13	Винт (стопорение)	222
14	Болт (стопорение)	243
15	Втулка (фиксация)	603/609
16	Втулка (фиксация)	603/609

14. ПОВОРОТНЫЕ КУЛАКИ



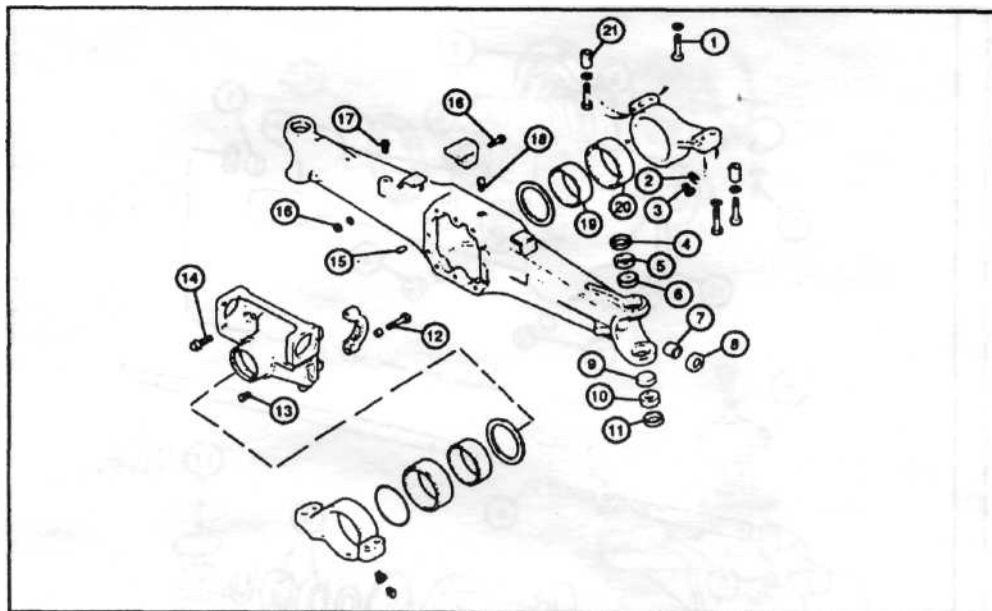
№	НАИМЕНОВАНИЕ	ПРОДУКТ
1	Роликовые подшипники (фиксация)	638
2	Гайка (стопорение)	243
3	Болт (стопорение)	243
4	Сальник (фиксация и герметизация)	518
5	Пресс-масленка (стопорение)	243
6	Крышка подшипника (фиксация)	603/609
7	Подшипник (фиксация)	603/609
8	Крышка подшипника (фиксация)	603/609
9	Крышка подшипника (фиксация)	603/609
10	Подшипник (фиксация)	603/609
11	Крышка подшипника (фиксация и	603/609
12	Сальник (фиксация и герметизация)	518

15. ПЕРЕДНИЙ МОСТ



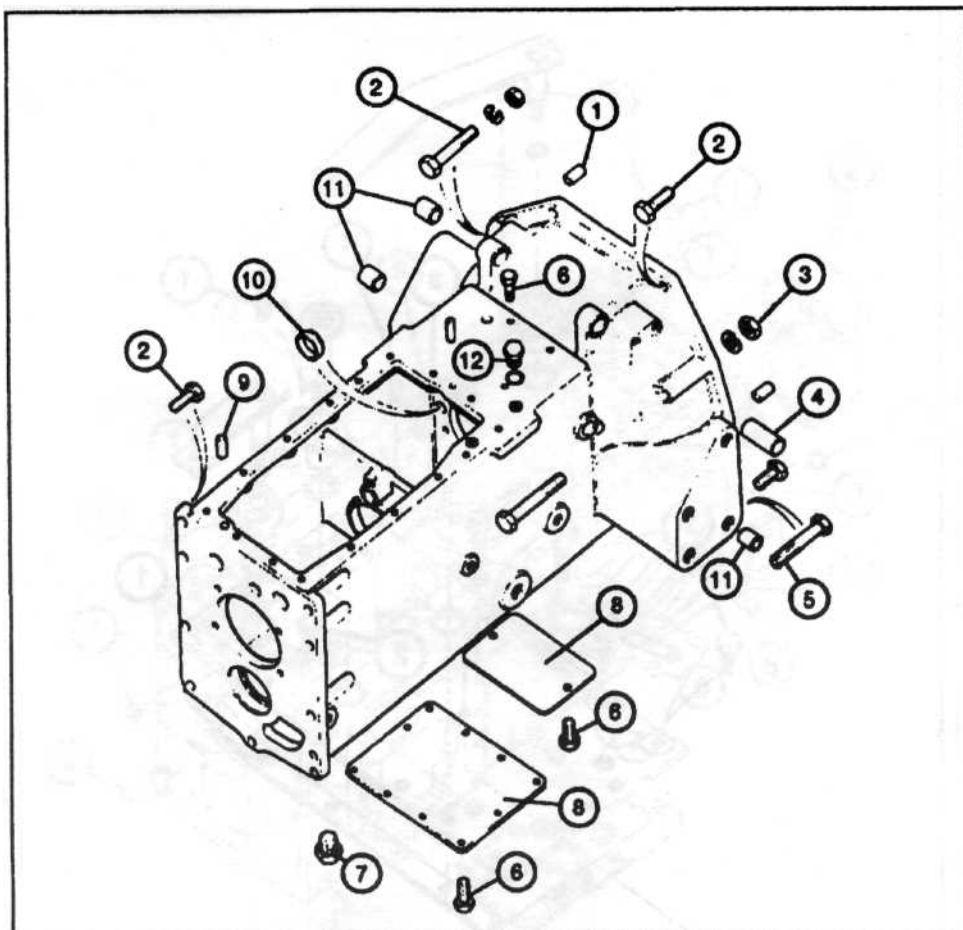
№	НАИМЕНОВАНИЕ	ПРОДУКТ
1	Втулка (фиксация)	603/609
2	Пробка (стопорение и герметизация)	243
3	Подшипник (фиксация)	603/609
4	Болт крепления полумостов (стопорение)	243
5	Гайка шарового шарнира (стопорение и герметизация)	243
6	Регулировочная тяга (стопорение)	243
7	Винт регулировочной тяги (стопорение)	222
8	Сапун (стопорение)	243
9	Пробка (стопорение и герметизация)	243
10	Фланцы полумостов (герметизация)	5900/5910

16. МОСТ С КОРПУСОМ ДИФФЕРЕНЦИАЛА



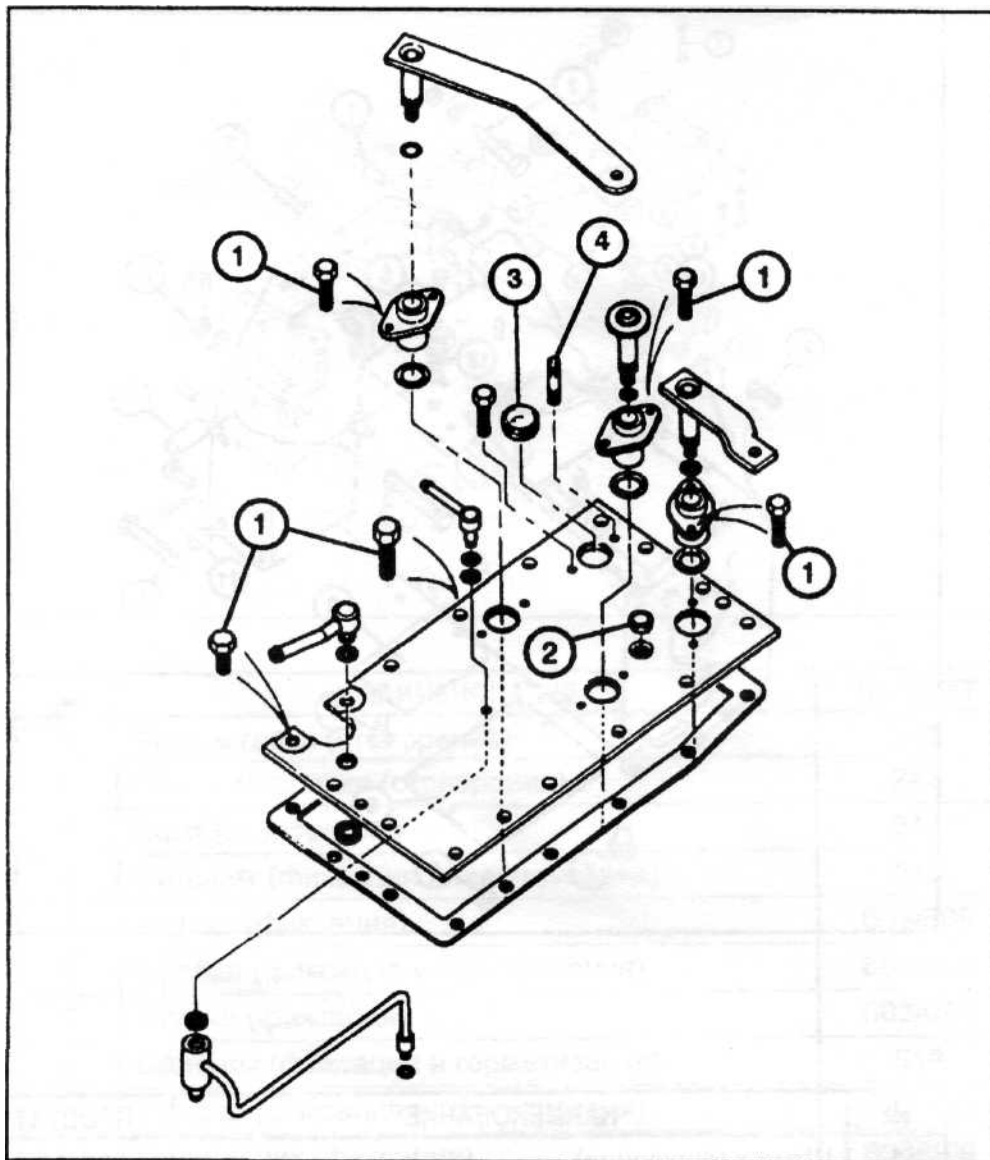
№	НАИМЕНОВАНИЕ	ПРОДУКТ
1	Болт и гайка (стопорение)	243
2	Пресс-масленка (стопорение)	243
3	Болт (стопорение)	243
4	Сальник (фиксация и герметизация)	518
5	Втулка (фиксация)	603/609
6	Пробка (фиксация и герметизация)	603/609
7	Втулка (фиксация)	603/609
8	Сальник (фиксация и герметизация)	518
9	Пробка (фиксация и герметизация)	603/609
10	Подшипник (фиксация)	603/609
11	Сальник (фиксация и герметизация)	518
12	Болт суппорта (стопорение)	243
13	Болт (стопорение)	243
14	Винт (стопорение)	243
15	Штифт (фиксация)	603/609
16	Болт и гайка (стопорение)	243
17	Винт (стопорение)	243
18	Пробка (стопорение и герметизация)	243
19	Втулка (фиксация)	603/609
20	Втулка (фиксация)	603/609
21	Втулка (фиксация)	603/609

17. КОРПУС СЦЕПЛЕНИЯ И КОРОБКИ ПЕРЕДАЧ



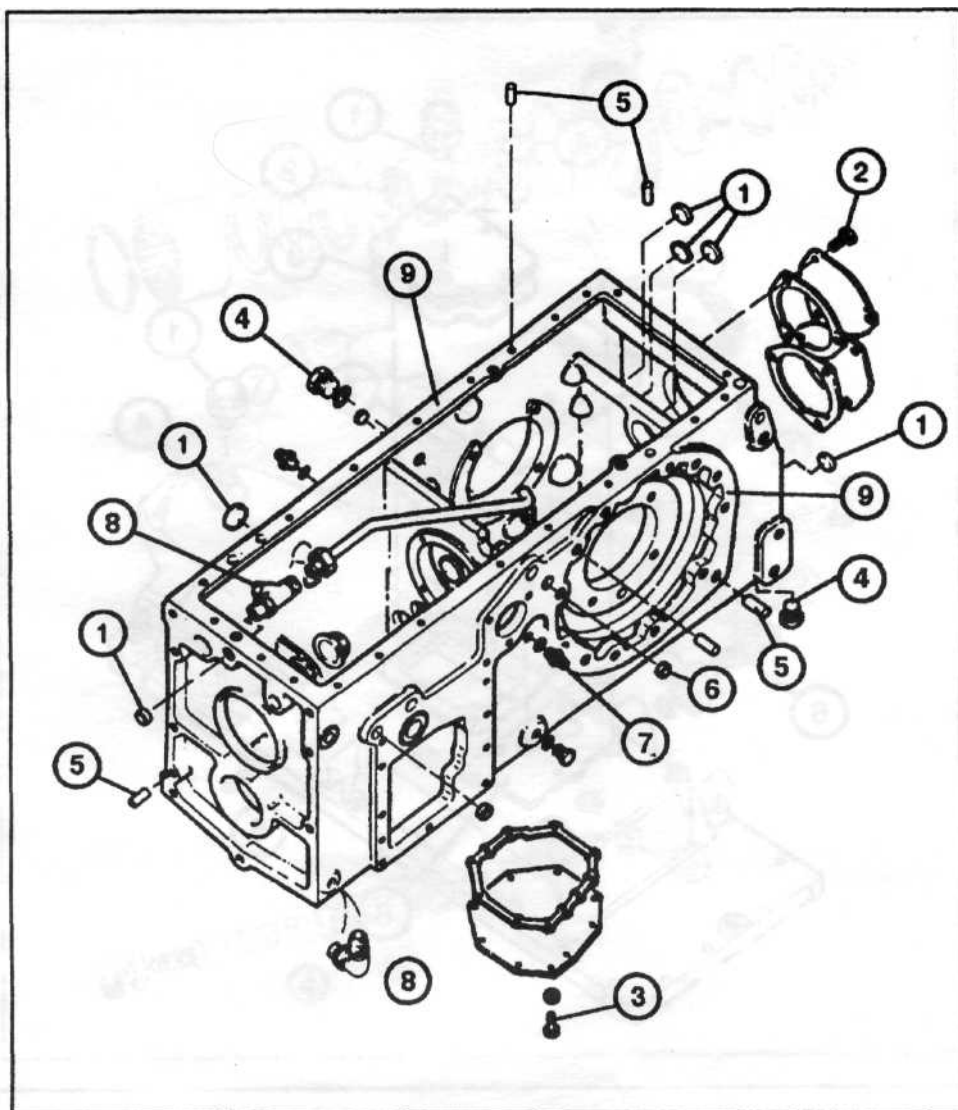
№	НАИМЕНОВАНИЕ	ПРОДУКТ
1	Штифт (фиксация)	603/609
2	Болт крепления (стопорение)	243
3	Гайка (стопорение)	243
4	Втулка (фиксация)	603/609
5	Болт (стопорение)	243
6	Болт крышки (стопорение)	243
7	Сливная пробка (стопорение и	243
8	Смотровой лючок (герметизация)	518
9	Штифт (фиксация)	603/609
10	Заглушка (фиксация)	270
11	Втулка (фиксация)	603/609
12	Пробка (стопорение и герметизация)	243

18. КРЫШКА СЦЕПЛЕНИЯ



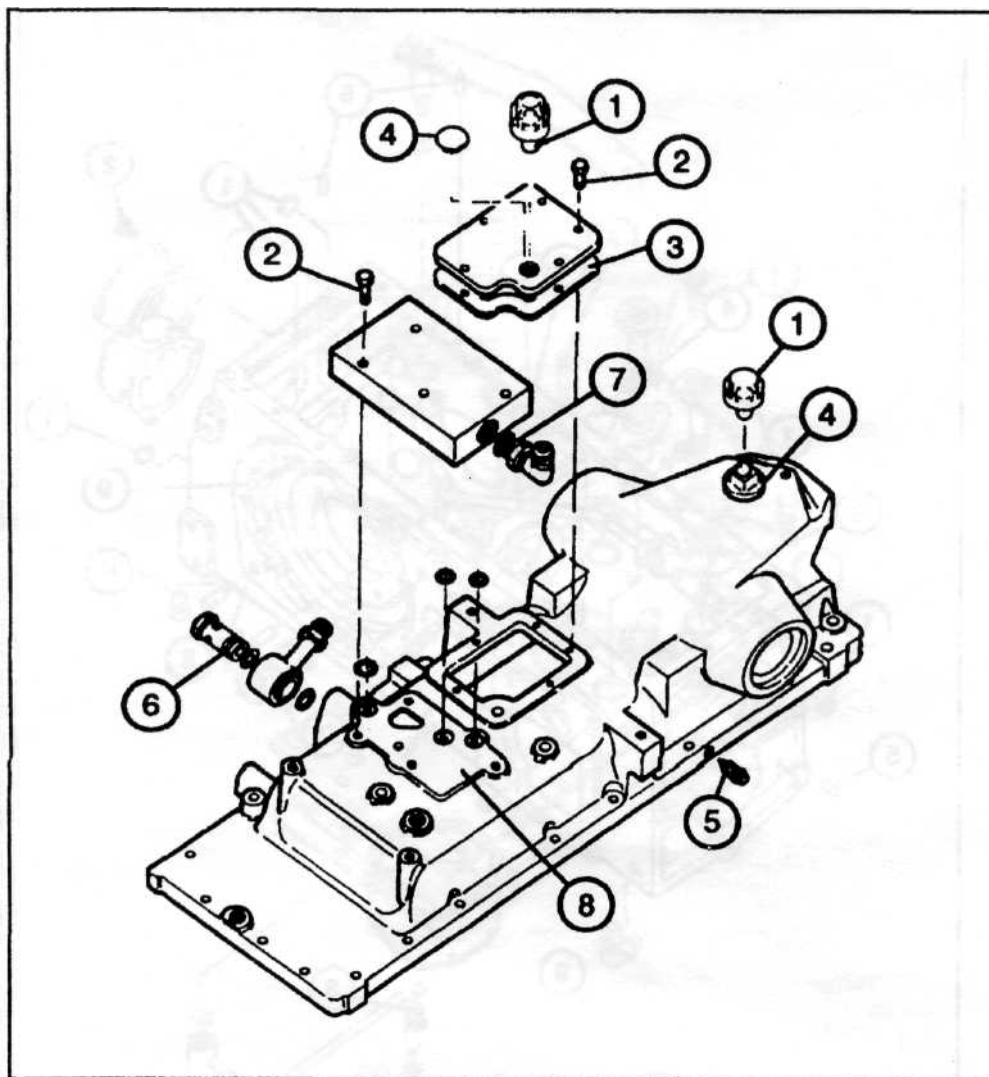
№	НАИМЕНОВАНИЕ	ПРОДУКТ
1	Болт (стопорение)	243
2	Заглушка (фиксация и герметизация)	270
3	Заглушка (фиксация и герметизация)	270
4	Шпилька (стопорение)	262

19. ЗАДНЯЯ РАМА



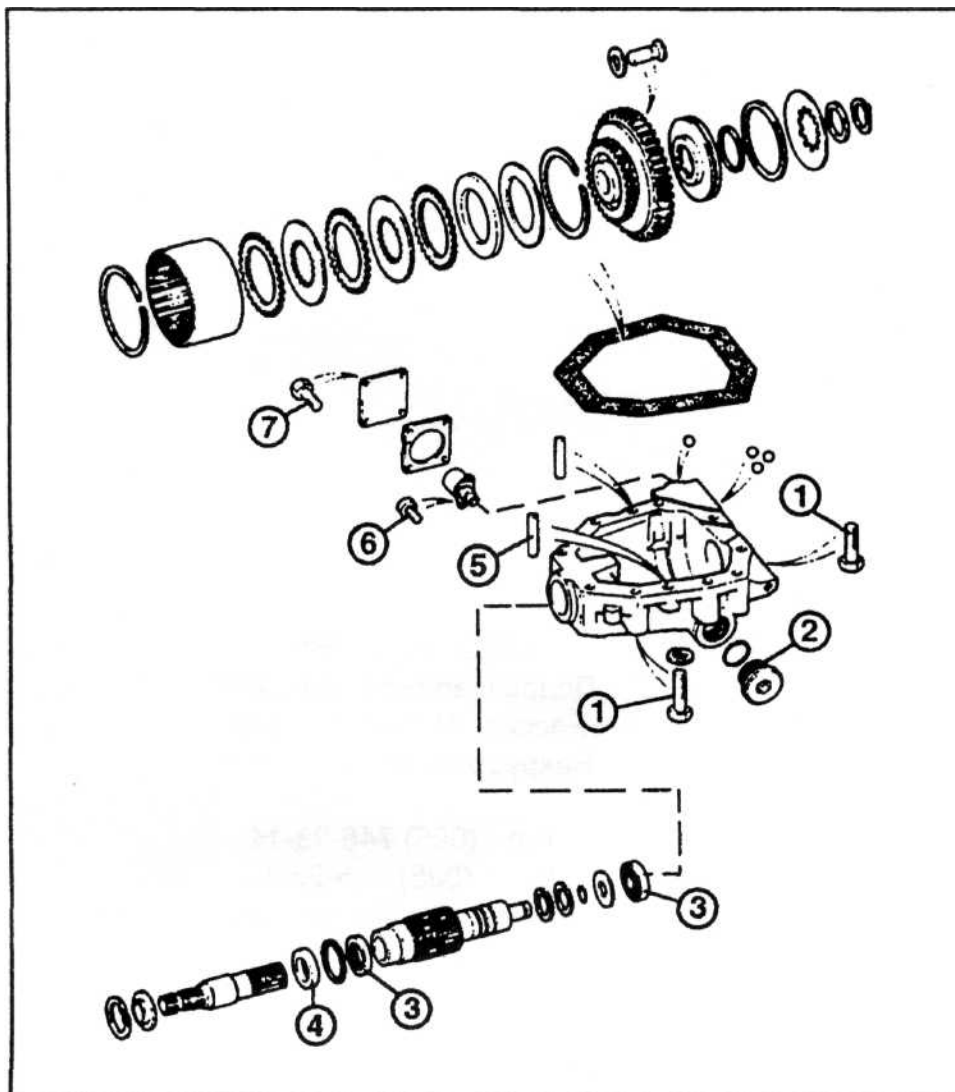
№	НАИМЕНОВАНИЕ	ПРОДУКТ
1	Заглушка (фиксация и герметизация)	270
2	Болт крышки (стопорение)	243
3	Болт крышки (стопорение)	243
4	Сливная пробка (стопорение и	243
5	Штифт (фиксация)	603/609
6	Заглушка (фиксация и герметизация)	270
7	Штуцер (стопорение)	243
8	Тройник (стопорение и герметизация)	542/545
9	Поверхность крышки (герметизация)	5900/5910

20. КРЫШКА ЗАДНЕЙ РАМЫ



№	НАИМЕНОВАНИЕ	ПРОДУКТ
1	Сапун в сборе (стопорение)	243
2	Болт крышки (стопорение)	243
3	Герметизация крышки	5900/5910
4	Пробка (стопорение и герметизация)	243
5	Винт (стопорение)	222
6	Соединительная муфта (стопорение и герметизация)	542/545
7	Угловой штуцер (стопорение и герметизация)	542/545
8	Крышка (герметизация)	5900/5910

21. ГЛАВНАЯ ПЕРЕДАЧА



№	НАИМЕНОВАНИЕ	ПРОДУКТ
1	Болт (стопорение)	243
2	Сливная пробка (стопорение и	243
3	Роликовый подшипник (фиксация)	603/609
4	Сальник (фиксация и герметизация)	518
5	Штифт (фиксация)	603/609
6	Винт клапана (фиксация)	222
7	Болт крышки (стопорение)	243

ООО "Техномарин"

692900, Россия, Примоский край, г. Находка, бульвар Энтузиастов, 17

тел./факс: (4236) 68-30-60

факс: (4236) 69-72-93

www.thma.ru